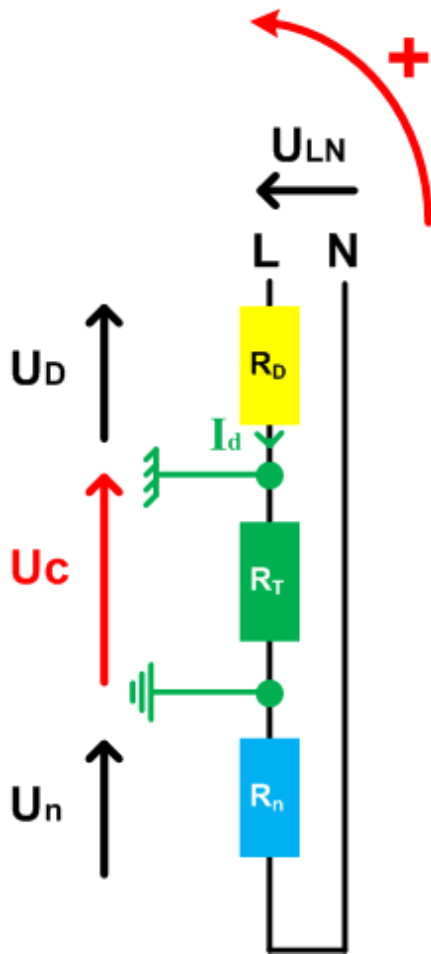


# Loi des mailles: rappel



- On choisit un sens de rotation +: les  $U$  de même sens sont comptées  $> 0$ .

• Loi des mailles:  $\sum \mathbf{U} = 0$

$$\rightarrow \mathbf{U}_{LN} - \mathbf{U}_D - \mathbf{U}_c - \mathbf{U}_n = 0$$

avec  $\mathbf{U}_D = R_D \mathbf{I}_D$  ;  $\mathbf{U}_c = R_T \mathbf{I}_D$  et  $\mathbf{U}_n = R_n \mathbf{I}_D$

$$\rightarrow \mathbf{U}_{LN} - R_D \mathbf{I}_D - R_T \mathbf{I}_D - R_n \mathbf{I}_D = 0$$

$$\rightarrow \mathbf{U}_{LN} - \mathbf{I}_D (R_D + R_T + R_n) = 0$$

$$\mathbf{I}_D = \frac{\mathbf{U}_{LN}}{\mathbf{R}_D + \mathbf{R}_T + \mathbf{R}_n}$$